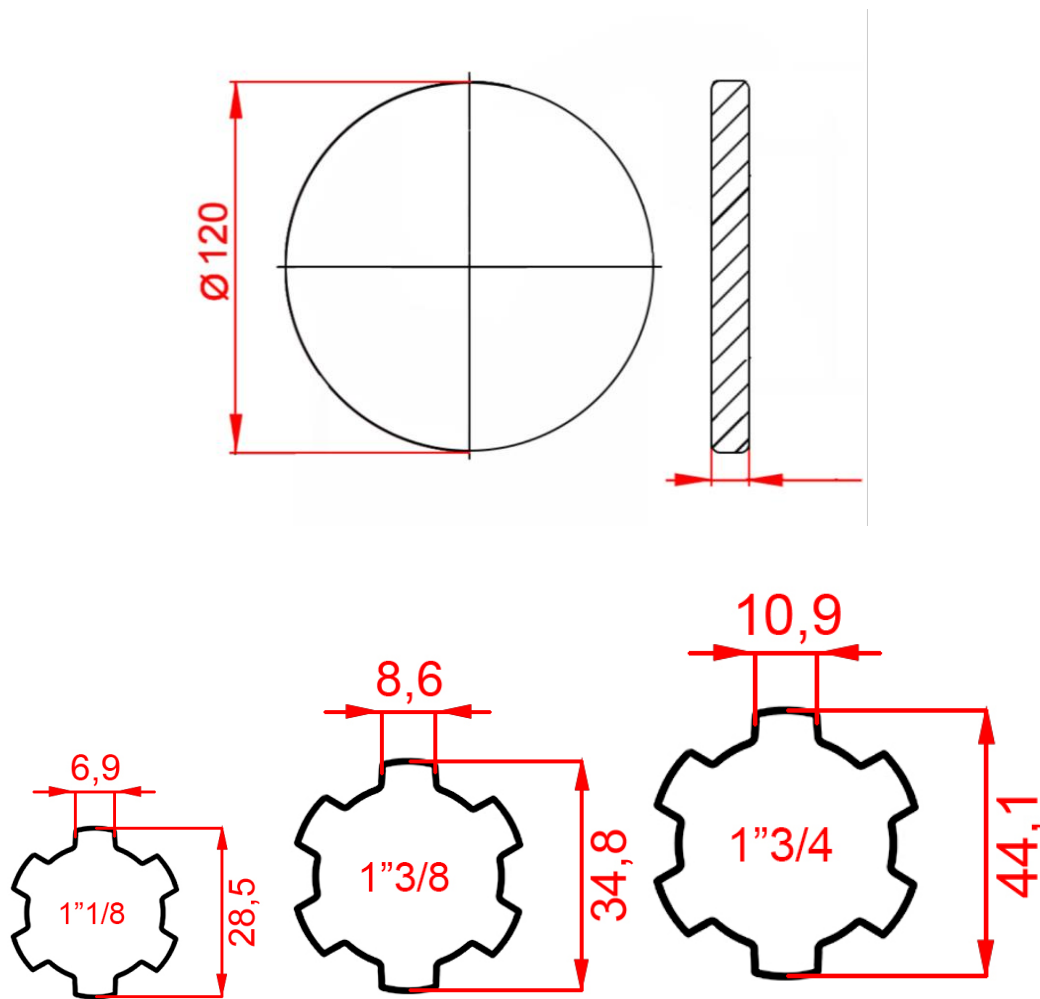


TEHNIČNI LIST - DIMENZIJE

KARDANSKI NASTAVEK S PRIROBNICO



ŠIFRA	ZUNANJI PROFIL	PRIROBNICA Ø (mm)	PRIROBNICA DEBELINA (mm)	SKUPNA DOLŽINA (mm)
14822	1" 1/8	120	12	120
100092	1" 3/8		13,5	125
11227	1" 3/4		10	120 sestavljen